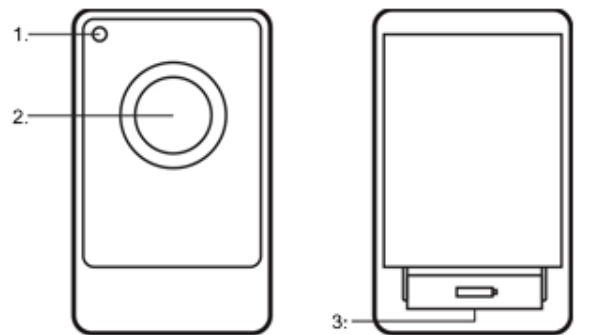


Alarmtaste ohne Lautsprecher



1. LED-Anzeige
2. Alarmknopf

3. Batteriefach

Inbetriebnahme

Schritt 1: Öffnen Sie die Alarmtaste mit einem Kreuzschraubenzieher und setzen Sie die beigelegte Batterie ein.

Schritt 2: Drücken Sie am Notrufgerät die Funktionstaste für 8 Sekunden.

Schritt 3: Drücken Sie an der Alarmtaste den Alarmknopf. Das Notrufgerät gibt einen Bestätigungston ab. Die Alarmtaste ist nun verbunden.

Schritt 4: Drücken Sie nun nochmals kurz die Funktionstaste am Notrufgerät. Das Notrufgerät gibt erneut einen oder zwei Bestätigungstöne aus und ist damit wieder im Normalmodus.

Reichweite testen

Lösen Sie vor der fixen Montage der Alarmtaste einen Probealarm vom gewünschten Standort aus, um die Reichweite zu testen. Diese beträgt ca. 150 Meter zum Notrufgerät. Drücken Sie dazu für ca. 2 Sekunden den Alarmknopf, bis die LED-Anzeige rot aufleuchtet.

Tipp: Es wird ein richtiger Alarm ausgelöst. Informieren Sie idealerweise Ihre Kontakte im Vorfeld über den Probealarm.

Montage

Schritt 1: Entfernen Sie die hintere Abdeckung der Alarmtaste.

Schritt 2: Drücken Sie die beiden Vertiefungen ein, die sich auf der Rückseite der Abdeckung befinden.

Schritt 3: Nutzen Sie die Löcher, um die hintere Abdeckung der Alarmtaste an der Wand zu montieren. Setzen Sie dazu zunächst die Dübel in die Wand. Schrauben Sie danach die Abdeckung in die Dübel.

Schritt 4: Setzen Sie die Front der Alarmtaste auf die bereits an der Wand befestigte Rückseite der Alarmtaste.

Alarm auslösen

Drücken Sie den Alarmknopf für ca. 2 Sekunden. Die LED-Anzeige leuchtet rot und der Alarm wird ausgelöst. Ein ausgelöster Alarm kann nicht mehr gestoppt werden.

Es fallen keine zusätzlichen Kosten für Gespräche oder ausgelöste Alarme an.

Batterielaufzeit

Die Lebensdauer der Batterie beträgt ca. 3 Jahre. Sobald die Batterie der Alarmtaste leer ist, löst das Notrufgerät einen technischen Alarm aus.

Batteriewechsel

Öffnen Sie den hinteren Gehäusedeckel. Entfernen Sie die alten Batterien. Drücken Sie den Alarmknopf mehrere Male. Setzen Sie die neuen Batterien ein und schliessen Sie den hinteren Gehäusedeckel wieder.

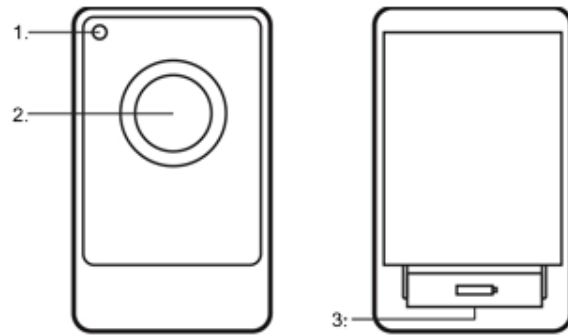
Hinweis

Die Alarmtaste ist spritzwasserfest.

Im Fall der Fälle bereit

Testen Sie Ihre Alarmtaste mit Lautsprecher auch nach der Inbetriebnahme regelmässig. So reagieren sie im Ernstfall automatisch richtig.

Bouton d'alarme sans haut-parleur



1. Affichage LED
2. Bouton d'alarme

3. Logement batterie

Mise en Service

Etape 1: ouvrez le bouton d'alarme avec un tournevis cruciforme et insérez la batterie fournie.

Etape 2: sur l'appareil d'appel d'urgence, appuyez sur la touche de fonction pendant 8 secondes.

Etape 3: appuyez sur le bouton d'alarme sur le bouton d'alarme. L'appareil d'appel d'urgence émet un signal de confirmation. Le bouton d'alarme est maintenant connecté.

Etape 4: appuyez à nouveau brièvement sur la touche de fonction de l'appareil d'appel d'urgence. L'appareil d'appel d'urgence émet de nouveau une ou deux tonalités de

confirmation et se trouve ainsi de nouveau en mode normal.

Tester la portée

Avant de fixer le bouton d'alarme, déclenchez une alarme d'essai depuis l'endroit souhaité afin de tester la portée. Celle-ci est d'environ 150 mètres par rapport à l'appareil d'appel d'urgence. Pour ce faire, appuyez sur le bouton d'alarme pendant environ 2 secondes, jusqu'à ce que la LED s'allume en rouge.

Conseil : une véritable alarme se déclenche. Dans l'idéal, informez vos contacts au préalable de l'essai d'alarme.

Montage

Etape 1: retirez le couvercle arrière du bouton d'alarme.

Etape 2: appuyez sur les deux renforcements situés à l'arrière du couvercle.

Etape 3: utilisez les trous pour fixer le couvercle arrière du bouton d'alarme au mur. Insérez d'abord les chevilles dans le mur. Vissez ensuite le couvercle dans les chevilles.

Etape 4: fixez la partie avant du bouton d'alarme sur la partie arrière déjà fixée au mur.

Déclenchement de l'alarme

Appuyez sur le bouton d'alarme pendant environ 2 secondes. La LED s'allume en rouge et l'alarme est déclenchée. Une fois l'alarme déclenchée, elle ne peut plus être arrêtée.

Il n'y a pas de frais supplémentaires pour les appels ou les alarmes déclenchées.

Durée de vie de la pile

La durée de vie de la pile est d'environ 3 ans. Dès que la pile du bouton d'alarme est vide, le dispositif d'appel d'urgence déclenche une alarme technique.

Remplacement de la pile

Ouvrir le couvercle arrière du boîtier. Retirez les anciennes piles. Appuyez plusieurs fois sur le bouton d'alarme. Insérez les nouvelles piles et refermez le couvercle arrière du boîtier.

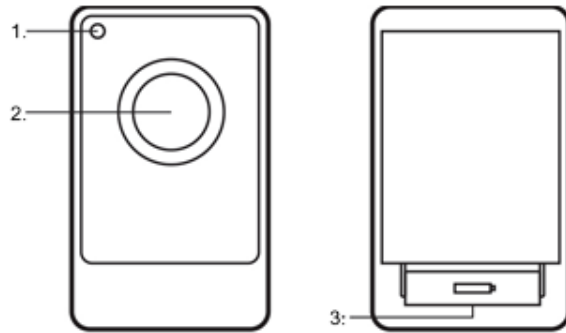
Remarque

Le bouton d'alarme est étanche aux éclaboussures.

Toujours prêt en toute situation

Testez régulièrement votre bouton d'alarme sans haut-parleur, même après la mise en service. Ainsi, vous aurez automatiquement la bonne réaction en cas d'urgence.

Pulsante di allarme senza altoparlante



1. Spia LED
2. Tasto di allarme

3. Vano batterie

Messa in funzione

Fase 1: aprire il pulsante di allarme con un cacciavite a croce e inserire la batteria in dotazione.

Fase 2: Premere il pulsante di funzione sul dispositivo di chiamata d'emergenza per 8 secondi.

Fase 3: Premere il pulsante di allarme sul pulsante di allarme. Il dispositivo di chiamata d'emergenza emette un tono di conferma. Il pulsante di allarme è ora collegato.

Fase 4: premere di nuovo brevemente il pulsante di funzione del dispositivo di chiamata d'emergenza. Il dispositivo di chiamata d'emergenza emette nuovamente uno o due

toni di conferma e torna in modalità normale.

Prova della portata

Prima di installare in modo permanente il pulsante di allarme, attivare un allarme di prova dalla posizione desiderata per testare la portata. Si tratta di circa 150 metri dal dispositivo di chiamata d'emergenza. A tal fine, premere il pulsante di allarme per circa 2 secondi fino a quando il display LED si illumina di rosso.

Suggerimento: viene attivato un vero e proprio allarme. L'ideale sarebbe informare in anticipo i propri contatti del test di allarme.

Montaggio

Fase 1: rimuovere il coperchio posteriore del pulsante di allarme.

Fase 2: premere sulle due rientranze situate sul retro del coperchio.

Fase 3: Utilizzare i fori per montare il coperchio posteriore del pulsante di allarme sulla parete. A tal fine, inserire prima i tasselli nella parete. Quindi avvitare il coperchio ai tasselli.

Fase 4: posizionare la parte anteriore del pulsante di allarme sul retro del pulsante di allarme già fissato alla parete.

Attivazione dell'allarme

Premere il pulsante di allarme per circa 2 secondi. Il display LED si illumina di rosso e l'allarme viene attivato. Una volta scattato, l'allarme non può più essere annullato.

Non ci sono costi aggiuntivi per le chiamate o gli allarmi attivati.

Durata della batteria

La durata della batteria è di circa 3 anni. Non appena la batteria del pulsante di allarme è scarica, il dispositivo di chiamata di emergenza attiva un allarme tecnico.

Sostituzione della batteria

Aprire il coperchio posteriore dell'alloggiamento. Rimuovere le vecchie batterie. Premere più volte il pulsante di allarme. Inserire le nuove batterie e richiudere il coperchio posteriore.

Nota

Il pulsante di allarme è resistente agli spruzzi.

Pronti in caso di emergenza

Testate regolarmente il pulsante di allarme con altoparlante, anche dopo la messa in funzione. In questo modo, reagirete automaticamente in modo corretto in caso di emergenza.