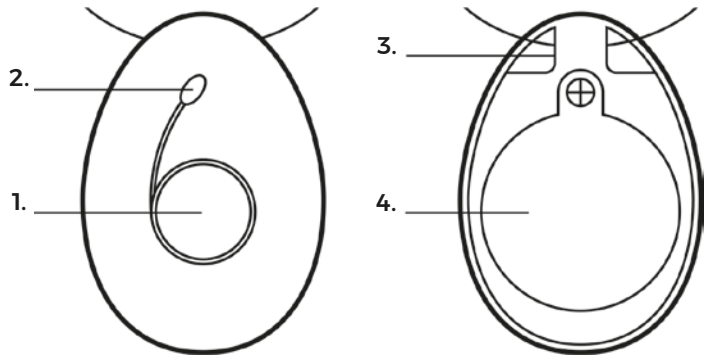


Fallsensor mit Alarmtaste für Mini/Flex



1. Alarmknopf
2. LED-Anzeige

3. Kordelbefestigung
4. Batteriefach

Inbetriebnahme

Schritt 1: Drücken Sie für ca. 8 Sekunden den Alarmknopf am Mini/Flex.

Schritt 2: Drücken Sie den Alarmknopf am neuen Fallsensor sowie an bereits bestehenden Notrufarmbändern, bis der Mini/Flex einen Bestätigungston abgibt.

Schritt 3: Drücken Sie nochmals kurz den Alarmknopf am Mini/Flex, bis dieser 2 Mal piept. Der neue Fallsensor und die bestehenden Notrufarmbänder sind nun mit dem Mini/Flex verbunden.

Schritt 4: Testen Sie den Fallsensor und andere angeschlossene Notrufarmbänder mit einem Probealarm.

Reichweite testen

Lösen Sie aus verschiedenen Entfernungen zum Mini/Flex einen Probealarm aus, um die Reichweite des neuen Fallsensors zu testen. Halten Sie dazu den Alarmknopf des Fallsensors gedrückt, bis der Mini/Flex einen Alarm auslöst.

Tipp: Es wird ein richtiger Alarm ausgelöst. Informieren Sie idealerweise Ihre Kontakte im Vorfeld über den Probealarm.

Alarm auslösen

Drücken Sie den Alarmknopf des Fallsensors für 2 Sekunden. Die LED-Anzeige leuchtet rot, und der Alarm wird ausgelöst. Bei einem Sturz löst der Fallsensor automatisch einen Alarm aus. Ein ausgelöster Alarm kann nicht mehr gestoppt werden.

Es fallen keine zusätzlichen Kosten für Gespräche oder ausgelöste Alarmer an.

Batterielaufzeit

Die Lebensdauer der Batterie beträgt ca. 2 Jahre. Sobald die Batterien des Fallsensors leer sind, löst der Mini/Flex einen technischen Alarm aus.

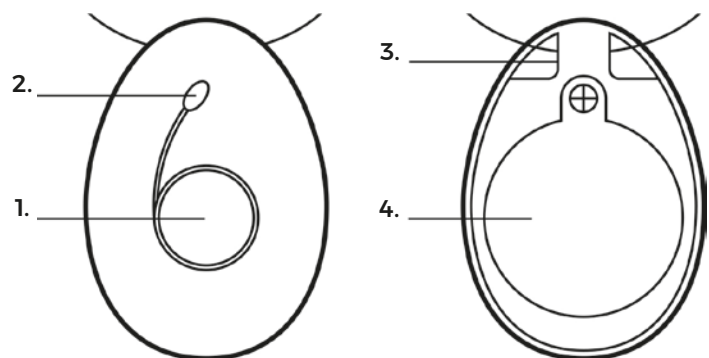
Hinweis

Sie können bis maximal 5 Notrufknöpfe/kompatibles Zubehör an Ihren Mini/Flex anschliessen. Der Fallsensor ist spritzwasserfest und lässt sich auch um den Hals tragen. Dazu darf ausschliesslich die beigelegte Kordel verwendet werden. Aus funktionalen Gründen ist es zudem nicht erlaubt, einen Knoten in die Kordel zu machen.

Im Fall der Fälle bereit

Testen Sie Ihren neuen Fallsensor mit Alarmtaste und allfällig bestehende Notrufarmbänder auch nach der Inbetriebnahme regelmässig. So reagieren Sie im Ernstfall automatisch richtig.

Détecteur de chute avec bouton d'alarme pour Mini/Flex



- 1. Bouton d'alarme
- 2. Affichage LED

- 3. Fixation cordon
- 4. Logement batterie

Mise en service

Etape 1: appuyez pendant env. 8 secondes sur le bouton d'alarme du Mini/Flex.

Etape 2: appuyez sur le bouton d'alarme du nouveau détecteur de chute ainsi que de tous les bracelets d'alarme déjà existants, jusqu'à ce que le Mini/Flex émette un bip de confirmation.

Etape 3: appuyez encore une fois brièvement sur le bouton d'alarme du Mini/Flex, jusqu'à ce qu'il émette deux bips. Le nouveau détecteur de chute ainsi que les bracelets d'alarme existants sont désormais connectés avec le Mini/Flex.

Etape 4: testez le détecteur de chute et tous les bracelets d'alarme connectés en déclenchant une alarme d'essai.

Tester la portée

Déclenchez une alarme d'essai à différentes distances du Mini/Flex, afin de tester la portée du nouveau détecteur de chute. Pour cela, maintenez le bouton d'alarme du détecteur de chute appuyé, jusqu'à ce que le Mini/Flex déclenche une alarme.

Conseil: un test d'alarme déclenche une véritable alarme. Il est donc recommandé d'avertir au préalable vos contacts de l'essai.

Déclenchement de l'alarme

Si vous appuyez sur le bouton d'alarme pendant env. 2 secondes, l'affichage LED s'allume en rouge et une alarme est déclenchée. En cas de chute, le détecteur de chute déclenche automatiquement une alarme. Elle ne peut plus être arrêtée.

Il n'y a pas de surcoût pour les conversations ou les alarmes déclenchées.

Autonomie de la batterie

La durée de vie de la batterie est d'env. 2 ans. Dès que la batterie du détecteur de chute est vide, le Genius déclenche une alarme technique.

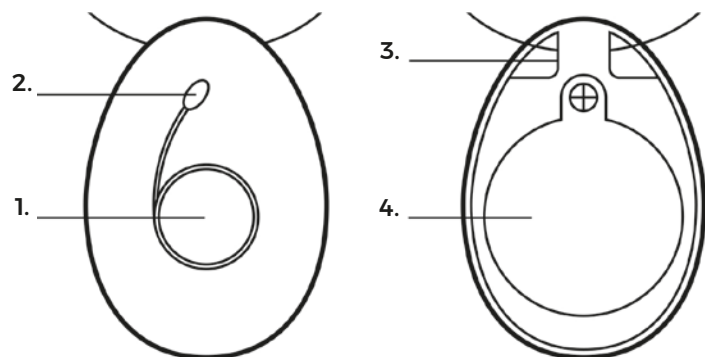
Remarque

Vous pouvez connecter jusqu'à 5 boutons d'appel d'urgence et/ou accessoires compatibles à votre Mini/Flex. Le détecteur de chute est étanche aux éclaboussures et peut aussi être porté autour du cou. A cet effet, veuillez utiliser exclusivement le cordon fourni. Pour des raisons liées au bon fonctionnement, il est déconseillé de faire des nœuds avec le cordon.

Toujours prêt en toute situation

Testez régulièrement le détecteur de chute avec bouton d'alarme et les bracelets d'alarme existants, même après la mise en service. Ainsi, vous aurez automatiquement la bonne réaction en cas d'urgence.

Sensore di caduta con pulsante di allarme per Mini/Flex



1. Tasto di allarme
2. Spia LED

3. Fissaggio del cordino
4. Vano batterie

Messa in funzione

Fase 1: tenere premuto il tasto di allarme su Mini/Flex per circa 8 secondi.

Fase 2: premere il tasto di allarme sul nuovo sensore di caduta così come sui braccialetti salvavita già esistenti finché Mini/Flex non emetterà un segnale acustico di conferma.

Fase 3: premere ancora brevemente il tasto di allarme su Mini/Flex finché non emetterà 2 segnali acustici. A questo punto il nuovo sensore di caduta così come gli altri braccialetti salvavita già esistenti sono collegati a Mini/Flex.

Fase 4: testare il sensore di caduta e tutti i braccialetti salvavita collegati con un allarme di prova.

Controllo della portata

Inviare un allarme di prova tramite Mini/Flex da diverse distanze, per testare la portata del nuovo sensore di caduta. Tenere premuto il tasto di allarme del sensore di caduta fino a quando Mini/Flex attiverà l'allarme.

Suggerimento: questa operazione invierà un vero e proprio allarme. Vi consigliamo quindi di avvisare anticipatamente i vostri contatti che state effettuando una prova.

Invio dell'allarme

Mantenendo premuto il tasto di allarme per circa 2 secondi, la spia LED diventa di colore rosso e viene inviato l'allarme. In caso di caduta, l'apposito sensore invia automaticamente un allarme. Una volta inviato, l'allarme non può più essere annullato.

Non sono previsti costi aggiuntivi per le telefonate o per gli allarmi lanciati.

Autonomia della batteria

La batteria ha un'autonomia di circa 2 anni. Quando la batteria del sensore di caduta è scarica, Mini/Flex invia un allarme tecnico.

Nota

Può collegare il suo Mini/Flex a un numero massimo di 5 pulsanti di allarme/accessori compatibili. Il sensore di caduta è impermeabile agli spruzzi d'acqua e può essere indossato anche intorno al collo. Per farlo è sufficiente utilizzare il cordino fornito in dotazione. Si ricorda che per motivi funzionali non è consentito fare un nodo al cordino.

Sempre pronti per ogni evenienza

Controllare periodicamente il funzionamento del sensore di caduta con pulsante di allarme e degli altri braccialetti salvavita già esistenti anche dopo la messa in funzione. In questo modo quando serve si avrà la certezza che il dispositivo funzioni correttamente in modo automatico.