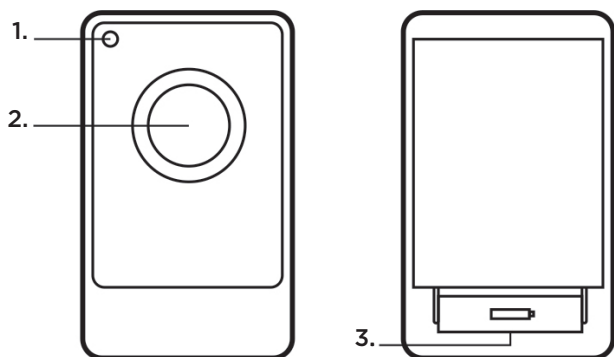


Alarmtaste ohne Lautsprecher



1. LED-Anzeige
2. Alarmknopf

3. Batteriefach

Inbetriebnahme

Schritt 1: Öffnen Sie die Alarmtaste mit einem Kreuzschraubenzieher und setzen Sie die beigelegte Batterie ein.

Schritt 2: Drücken Sie am Genius die gelb umrandete Taste für ca. 3 Sekunden, bis diese blinkt.

Schritt 3: Drücken Sie an der Alarmtaste den Alarmknopf, bis der Genius einen Bestätigungston abgibt.

Schritt 4: Drücken Sie nochmals kurz die gelb umrandete Taste, bis sie nicht mehr blinkt. Die Alarmtaste ist nun mit dem Genius verbunden.

Reichweite testen

Lösen Sie vor der fixen Montage der Alarmtaste einen Probealarm vom gewünschten Standort aus, um die Reichweite zu testen. Diese beträgt ca. 150 Meter zum Genius. Drücken Sie dazu für ca. 2 Sekunden den Alarmknopf, bis die LED-Anzeige rot aufleuchtet.

Tipp: Es wird ein richtiger Alarm ausgelöst. Informieren Sie idealerweise Ihre Kontakte im Vorfeld über den Probealarm.

Montage

Schritt 1: Entfernen Sie die hintere Abdeckung der Alarmtaste.

Schritt 2: Drücken Sie die beiden Vertiefungen ein, die sich auf der Rückseite der Abdeckung befinden.

Schritt 3: Nutzen Sie die Löcher, um die hintere Abdeckung der Alarmtaste an der Wand zu montieren. Setzen Sie dazu zunächst die Dübel in die Wand. Schrauben Sie danach die Abdeckung in die Dübel.

Schritt 4: Setzen Sie die Front der Alarmtaste auf die bereits an der Wand befestigte Rückseite der Alarmtaste.

Alarm auslösen

Drücken Sie den Alarmknopf für ca. 2 Sekunden. Die LED-Anzeige leuchtet rot, und der Alarm wird ausgelöst. Ein ausgelöster Alarm kann nicht mehr gestoppt werden.

Es fallen keine zusätzlichen Kosten für Gespräche oder ausgelöste Alarme an.

Batterielaufzeit

Die Lebensdauer der Batterie beträgt ca. 5 Jahre. Sobald die Batterie der Alarmtaste leer ist, löst der Genius einen technischen Alarm aus.

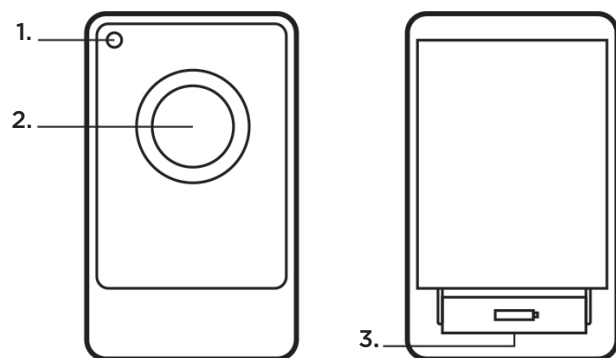
Hinweis

Die Alarmtaste ist spritzwasserfest.

Im Fall der Fälle bereit

Testen Sie Ihre Alarmtaste ohne Lautsprecher auch nach der Inbetriebnahme regelmässig. So reagieren Sie im Ernstfall automatisch richtig.

Bouton d'alarme sans haut-parleur



- 1. Affichage LED
- 2. Bouton d'alarme

- 3. Logement batterie

Mise en service

Etape 1: ouvrez le bouton d'alarme avec un tournevis cruciforme et insérez la batterie fournie.

Etape 2: appuyez sur la touche entourée de jaune du Genius pendant env. 3 secondes, jusqu'à ce qu'elle clignote.

Etape 3: appuyez sur la touche du bouton d'alarme jusqu'à ce que le Genius émette un bip de confirmation.

Etape 4: appuyez encore une fois brièvement sur la touche entourée de jaune, jusqu'à ce qu'elle ne clignote plus. Le bouton d'alarme est à présent connecté au Genius.

Tester la portée

Déclenchez une alarme d'essai de l'endroit que vous souhaitez avant de procéder au montage fixe du bouton d'alarme afin de tester la portée. Cette portée est d'env. 150 m jusqu'au Genius. Pour cela, appuyez env. 2 secondes sur le bouton d'alarme, jusqu'à ce que l'affichage LED s'allume en rouge.

Conseil: cet essai déclenche une véritable alarme. Il est donc recommandé d'avertir au préalable vos contacts de l'essai.

Montage

Etape 1: retirez le couvercle arrière du bouton d'alarme.

Etape 2: appuyez sur les deux renforcements situés à l'arrière du couvercle.

Etape 3: utilisez les trous pour fixer le couvercle arrière du bouton d'alarme au mur. Insérez d'abord les chevilles dans le mur. Vissez ensuite le couvercle dans les chevilles.

Etape 4: fixez la partie avant du bouton d'alarme sur la partie arrière déjà fixée au mur.

Déclenchement de l'alarme

Si vous appuyez sur le bouton d'alarme pendant env. 2 secondes, l'affichage LED s'allume en rouge et une alarme est déclenchée. Elle ne peut plus être arrêtée.

Il n'y a pas de surcoût pour les conversations ou les alarmes déclenchées.

Autonomie de la batterie

La durée de vie de la batterie est d'env. 5 ans. Dès que la batterie du bouton d'alarme est vide, le Genius déclenche une alarme technique.

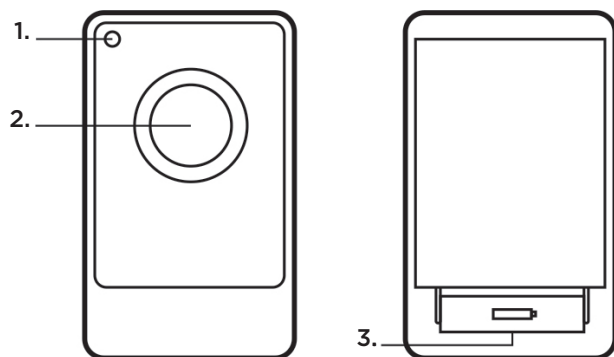
Remarque

Le bouton d'alarme est étanche aux éclaboussures.

Toujours prêt en toute situation

Testez régulièrement le bouton d'alarme sans haut-parleur, même après la mise en service. Ainsi, vous aurez automatiquement la bonne réaction en cas d'urgence.

Pulsante di allarme senza altoparlante



1. Spia LED
2. Tasto di allarme

3. Vano batterie

Messa in funzione

Fase 1: aprire il pulsante di allarme utilizzando un cacciavite a stella e inserire la batteria fornita in dotazione.

Fase 2: premere per circa 3 secondi il tasto con il contorno giallo del Genius, sino a quando lampeggia.

Fase 3: premere il tasto di allarme del pulsante sino a quando il Genius emette un segnale acustico di conferma.

Fase 4: premere di nuovo brevemente il tasto con il contorno giallo del Genius, sino a quando non lampeggia più. A questo punto il pulsante di allarme è connesso al Genius.

Controllo della portata

Si consiglia di inviare un allarme di prova dal luogo desiderato prima di montare definitivamente il pulsante per verificare la portata del segnale, che normalmente copre circa 150 metri dal Genius. Per effettuare il controllo premere per circa 2 secondi il tasto di allarme sino a quando la spia LED diventa di colore rosso.

Suggerimento: questa operazione invierà un vero e proprio allarme. Vi consigliamo quindi di avvisare anticipatamente i vostri contatti che state effettuando una prova.

Montaggio

Fase 1: rimuovere la copertura posteriore del pulsante di allarme.

Fase 2: premere sulle due scanalature che si trovano sul retro della copertura.

Fase 3: utilizzare i fori presenti per montare la copertura posteriore del pulsante alla parete. Per prima cosa inserire i tasselli nella parete. Quindi avvitare la copertura ai tasselli.

Fase 4: fissare la parte anteriore del pulsante di allarme alla parte posteriore del pulsante già montata alla parete.

Invio dell'allarme

Mantenendo premuto il tasto di allarme per circa 2 secondi, la spia LED diventa di colore rosso e viene inviato l'allarme. Una volta inviato, l'allarme non può più essere annullato.

Non sono previsti costi aggiuntivi per le telefonate o per gli allarmi lanciati.

Autonomia della batteria

La batteria ha un'autonomia di circa 5 anni. Quando la batteria del pulsante di allarme è scarica, nel Genius scatta un allarme tecnico.

Nota

Il pulsante di allarme è resistente agli spruzzi d'acqua.

Sempre pronti per ogni evenienza

Controllare periodicamente il funzionamento del pulsante di allarme senza altoparlante, anche dopo la messa in funzione. In questo modo quando serve si avrà la certezza che il dispositivo funzioni correttamente in modo automatico.