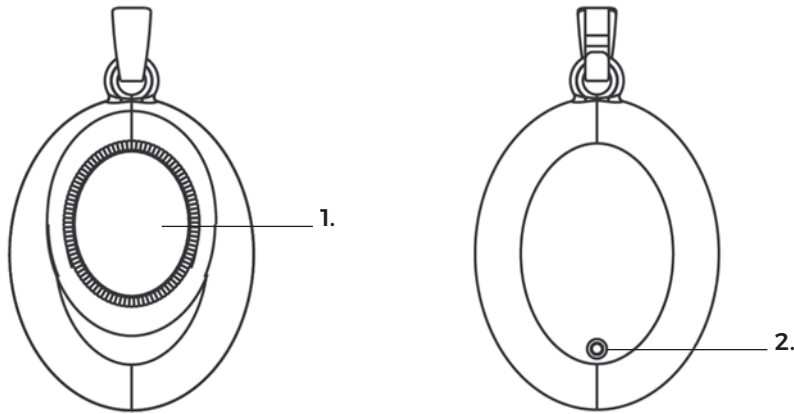


Medaillon für Notrufgerät Mini/Flex



1. Alarmtaste
2. LED-Anzeige auf der Rückseite

Inbetriebnahme

Schritt 1: Halten Sie die Alarmtaste am neuen Medaillon für ca. 20 Sekunden gedrückt. Sobald die LED-Anzeige 3 Mal blinkt, ist die automatische Batterieüberwachung aktiviert.

Schritt 2: Drücken Sie für ca. 8 Sekunden die Alarmtaste am Mini/Flex.

Schritt 3: Drücken Sie die Alarmtaste am neuen Medaillon sowie an allfällig bestehenden Notrufarmbändern oder Fallsensoren, bis der Mini/Flex einen Bestätigungston abgibt.

Schritt 4: Drücken Sie nochmals kurz die Alarmtaste am Mini/Flex, bis dieser 2 Mal piept. Das neue Medaillon und allfällig bestehende Notrufarmbänder oder Fallsensoren sind nun mit dem Mini/Flex verbunden.

Schritt 5: Testen Sie alle angeschlossenen Notrufarmbänder, Medaillons und Fallsensoren mit einem Probealarm.

Reichweite testen

Lösen Sie aus verschiedenen Entfernungen zum Mini/Flex einen Probealarm aus, um die Reichweite des neuen Medaillons zu testen. Drücken Sie dazu die Alarmtaste des Medaillons für 2 Sekunden, bis der Mini/Flex einen Alarm auslöst.

Tipp: Es wird ein richtiger Alarm ausgelöst. Informieren Sie idealerweise Ihre Kontakte im Vorfeld über den Probealarm.

Alarm auslösen

Drücken Sie die Alarmtaste des Medaillons für 2 Sekunden. Die LED-Anzeige leuchtet rot, und der Alarm wird ausgelöst. Ein ausgelöster Alarm kann nicht mehr gestoppt werden.

Es fallen keine zusätzlichen Kosten für Gespräche oder ausgelöste Alarme an.

Batterielaufzeit

Die Lebensdauer der Batterie beträgt ca. 5 Jahre. Sobald die Batterie des Medaillons leer ist, löst der Mini/Flex einen technischen Alarm aus.

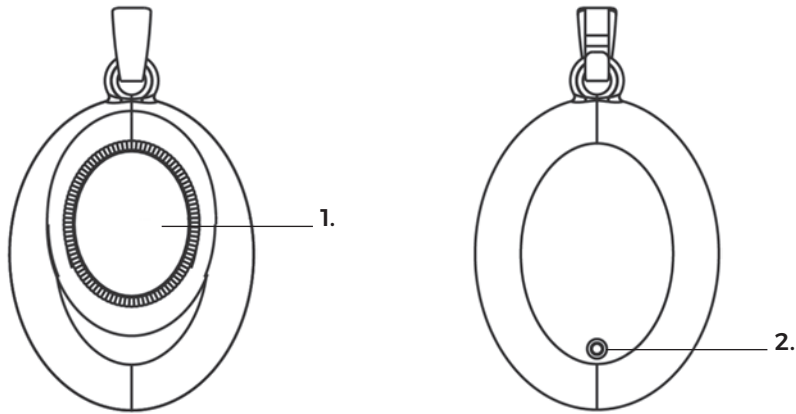
Hinweis

Sie können bis maximal 5 Notrufarmbänder, Medaillons oder Fallsensoren an Ihren Mini/Flex anschliessen. Der Anschluss anderer SmartLife Care-Zusatzgeräte ist nicht möglich. Das Medaillon ist vollständig wasserdicht und wird um den Hals getragen. Wenn Ihnen die Kette zu lang sein oder eine andere Art von Kette besser gefallen sollte, fragen Sie am besten bei einem Bijoutier/Schmuckgeschäft, wie sich Ihre individuellen Wünsche verwirklichen lassen.

Im Fall der Fälle bereit

Testen Sie Ihr Medaillon und die anderen bestehenden Handsender auch nach der Inbetriebnahme regelmässig. So reagieren Sie im Ernstfall automatisch richtig.

Médaille pour l'appareil Mini/Flex



1. Bouton d'alarme
2. Affichage LED

Mise en service

Etape 1: appuyez sur le bouton d'alarme du nouveau médaillon pendant env. 20 secondes. Dès que l'affichage LED clignote 3 fois, la surveillance automatique de la batterie est activée.

Etape 2: appuyez pendant env. 8 secondes sur le bouton d'alarme du Mini/Flex.

Etape 3: appuyez sur le bouton d'alarme du nouveau médaillon ainsi que de tous les médaillons ou détecteurs de chute déjà existants, jusqu'à ce que le Mini/Flex émette un bip de confirmation.

Etape 4: appuyez encore une fois brièvement sur le bouton d'alarme du Mini/Flex, jusqu'à ce qu'il émette deux bips. Le nouveau médaillon ainsi que les médaillons d'alarme ou détecteurs de chute existants sont désormais connectés avec le Mini/Flex.

Etape 5: testez tous les bracelets d'alarme, médaillons et détecteurs de chute connectés en déclenchant une alarme d'essai.

Tester la portée

Déclenchez une alarme d'essai à différentes distances du Mini/Flex, afin de tester la portée du nouveau médaillon. Pour cela, appuyez env. 2 secondes sur le bouton d'alarme, jusqu'à ce que le Mini/Flex déclenche une alarme.

Conseil: un test d'alarme déclenche une véritable alarme. Il est donc recommandé d'avertir au préalable vos contacts de l'essai.

Déclenchement de l'alarme

Si vous appuyez sur le bouton d'alarme pendant env. 2 secondes, l'affichage LED s'allume en rouge et une alarme est déclenchée. Elle ne peut plus être arrêtée.

Il n'y a pas de surcoût pour les conversations ou les alarmes déclenchées.

Autonomie de la batterie

La durée de vie de la batterie est d'env. 5 ans. Dès que la batterie du médaillon est vide, le Mini/Flex déclenche une alarme technique.

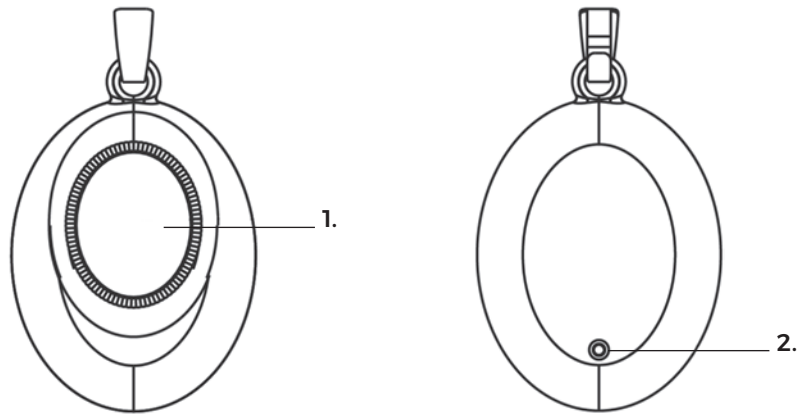
Remarque

Vous pouvez connecter jusqu'à 5 bracelets d'alarme, médaillons ou détecteurs de chute à votre Mini/Flex. La connexion d'autres appareils SmartLife Care supplémentaires n'est pas possible. Le médaillon est entièrement étanche et peut aussi être porté autour du cou. A cet effet, utiliser exclusivement le cordon fourni. Pour des raisons liées au bon fonctionnement, il n'est pas permis de faire des nœuds avec le cordon.

Toujours prêt en toute situation

Testez régulièrement le médaillon et les télécommandes existantes, même après la mise en service. Ainsi, vous aurez automatiquement la bonne réaction en cas d'urgence.

Medaglione salvavita per gli apparecchi Mini/Flex



1. Tasto di allarme
2. Spia LED

Messa in funzione

Fase 1: tenere premuto per circa 20 secondi il tasto di allarme del nuovo medaglione salvavita. Quando la spia LED lampeggia 3 volte, significa che il controllo automatico della batteria è attivo.

Fase 2: tenere premuto il tasto di allarme su Mini/Flex per circa 8 secondi.

Fase 3: premere il tasto di allarme sul nuovo medaglione salvavita così come sui braccialetti salvavita e sensori di caduta già esistenti finché Mini/Flex non emetterà un segnale acustico di conferma.

Fase 4: premere ancora brevemente il tasto di allarme su Mini/Flex finché non emetterà 2 segnali acustici. A questo punto il nuovo medaglione salvavita così come gli altri braccialetti salvavita o sensori di caduta già esistenti sono collegati a Mini/Flex.

Passo 5: testare tutti i braccialetti salvavita, medaglioni salvavita e sensori di caduta collegati con un allarme di prova.

Controllo della portata

Inviare un allarme di prova tramite Mini/Flex da diverse distanze, per verificare la portata del nuovo medaglione salvavita. Per effettuare il controllo premere per circa 2 secondi il tasto di allarme del medaglione salvavita fino a quando Mini/Flex attiva l'allarme.

Suggerimento: questa operazione invierà un vero e proprio allarme. Vi consigliamo quindi di avvisare anticipatamente i vostri contatti che state effettuando una prova.

Invio dell'allarme

Mantenendo premuto il tasto di allarme per circa 2 secondi, la spia LED diventa di colore rosso e viene inviato l'allarme. Una volta inviato, l'allarme non può più essere annullato.

Non sono previsti costi aggiuntivi per le telefonate o per gli allarmi lanciati.

Autonomia della batteria

La batteria ha un'autonomia di circa 5 anni. Quando la batteria del medaglione salvavita è scarica, Mini/Flex fa scattare un allarme tecnico.

Nota

Si possono collegare al massimo 5 braccialetti salvavita, medaglioni salvavita o sensori di caduta al proprio Mini/Flex. Non si possono collegare altri apparecchi SmartLife Care. Il medaglione salvavita è completamente impermeabile e può essere indossato anche intorno al collo. Per farlo è sufficiente utilizzare il cordino fornito in dotazione.

Si ricorda che per motivi funzionali non è consentito fare un nodo al cordino.

Sempre pronti per ogni evenienza

Controllare periodicamente il funzionamento del medaglione salvavita e degli altri trasmettitori già esistenti anche dopo la messa in funzione. In questo modo quando serve si avrà la certezza che il dispositivo funzioni correttamente in modo automatico.