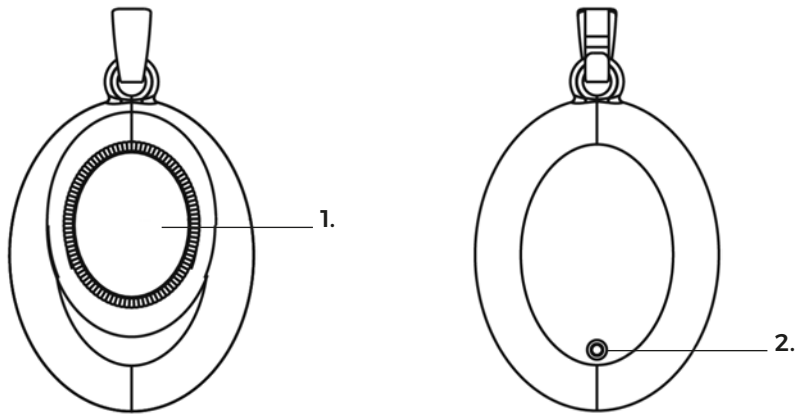


Medaillon für Genius/Allegra



- 1. Alarmtaste
- 2. LED-Anzeige auf der Rückseite

Inbetriebnahme

Schritt 1: Halten Sie die Alarmtaste am Medaillon für ca. 20 Sekunden gedrückt. Sobald die LED-Anzeige 3 Mal blinkt, ist die automatische Batterieüberwachung aktiviert.

Schritt 2: Drücken Sie am Genius/Allegra die gelb umrandete Taste für ca. 3 Sekunden, bis diese blinkt.

Schritt 3: Drücken Sie am Medaillon die Alarmtaste, bis der Genius/Allegra einen Bestätigungston abgibt.

Schritt 4: Drücken Sie nochmals kurz die gelb umrandete Taste, bis sie nicht mehr blinkt. Das Medaillon ist

nun mit dem Genius/Allegra verbunden.

Schritt 5: Testen Sie das Medaillon und alle anderen angeschlossenen Handsender wie z. B. Fallsensoren oder Alarmtasten mit einem Probealarm.

Reichweite testen

Lösen Sie von verschiedenen Standorten in Ihrem Haus bzw. in Ihrer Wohnung einen Probealarm aus, um die Reichweite des Medaillons zu testen. Diese beträgt ca. 150 Meter zum Genius/Allegra. Drücken Sie dazu jeweils am Genius/Allegra für ca. 3 Sekunden die gelb umrandete Taste. Drücken Sie danach am Medaillon die Alarmtaste. Der Genius/Allegra quittiert den Empfang mit einem Piepton – dabei wird kein richtiger Alarm ausgelöst. Um den Reichweitentest zu beenden, drücken Sie nochmals kurz die gelb umrandete Taste, bis sie nicht mehr blinkt.

Alarm auslösen

Drücken Sie die Alarmtaste des Medaillons für 2 Sekunden. Die LED-Anzeige leuchtet rot, und der Alarm wird ausgelöst. Ein ausgelöster Alarm kann nicht mehr gestoppt werden.

Es fallen keine zusätzlichen Kosten für Gespräche oder ausgelöste Alarme an.

Batterielaufzeit

Die Lebensdauer der Batterie beträgt ca. 5 Jahre. Sobald die Batterie des Medaillons leer ist, löst der Genius/Allegra einen technischen Alarm aus.

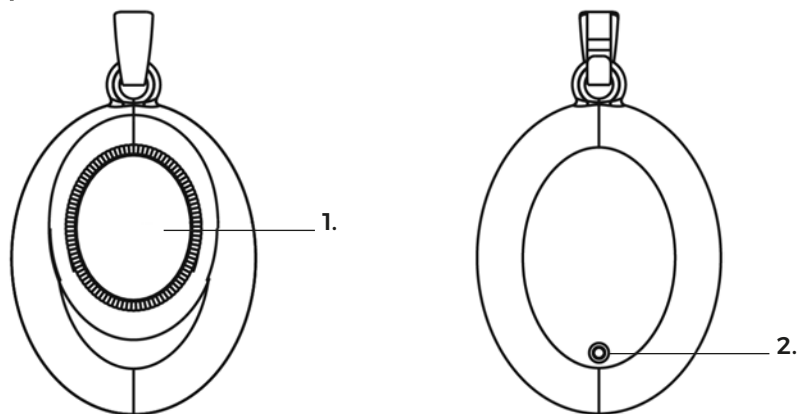
Hinweis

Das Medaillon ist vollständig wasserdicht und wird um den Hals getragen. Wenn Ihnen die Kette zu lang sein oder eine andere Art von Kette besser gefallen sollte, fragen Sie am besten bei einem Bijoutier/Schmuckgeschäft, wie sich Ihre individuellen Wünsche verwirklichen lassen.

Im Fall der Fälle bereit

Testen Sie Ihr Medaillon und die anderen bestehenden Handsender auch nach der Inbetriebnahme regelmässig. So reagieren Sie im Ernstfall automatisch richtig.

Bracelet d'alarme Ellipse pour Genius



1. Affichage LED
2. Bouton d'alarme

Mise en service

Etape 1: appuyez sur le bouton d'alarme du bracelet d'alarme pendant env. 20 secondes. Dès que l'affichage LED clignote 3 fois, la surveillance automatique de la batterie est activée.

Etape 2: appuyez sur la touche entourée de jaune du Genius pendant env. 3 secondes, jusqu'à ce qu'elle clignote.

Etape 3: appuyez sur le bouton d'alarme du bracelet d'alarme jusqu'à ce que le Genius émette un bip de confirmation.

Etape 4: appuyez encore une fois

brièvement sur la touche entourée de jaune, jusqu'à ce qu'elle ne clignote plus. Le bracelet d'alarme est à présent connecté au Genius.

Etape 5: testez le bracelet d'alarme ainsi que toutes les télécommandes connectées, telles que détecteurs de chute ou boutons d'alarme, en déclenchant une alarme d'essai.

Tester la portée

Déclenchez une alarme d'essai à différents endroits de votre domicile afin de tester la portée du bracelet d'alarme. Cette portée est d'env. 150 m jusqu'au Genius. Pour cela, appuyez sur la touche entourée de jaune du Genius pendant env. 3 secondes. Appuyez ensuite sur le bouton d'alarme du bracelet d'alarme. Le Genius confirme la réception en émettant un bip, mais sans qu'une véritable alarme ne soit déclenchée. Afin de terminer le test de portée, appuyez encore une fois brièvement sur la touche entourée de jaune, jusqu'à ce qu'elle ne clignote plus.

Déclenchement de l'alarme

Si vous appuyez sur le bouton d'alarme pendant env. 2 secondes, l'affichage LED s'allume en rouge et une alarme est déclenchée. Elle ne peut plus être arrêtée.

Il n'y a pas de surcoût pour les conversations ou les alarmes déclenchées.

Autonomie de la batterie

La durée de vie de la batterie est d'env. 5 ans. Dès que la batterie du bracelet d'alarme est vide, le Genius déclenche une alarme technique.

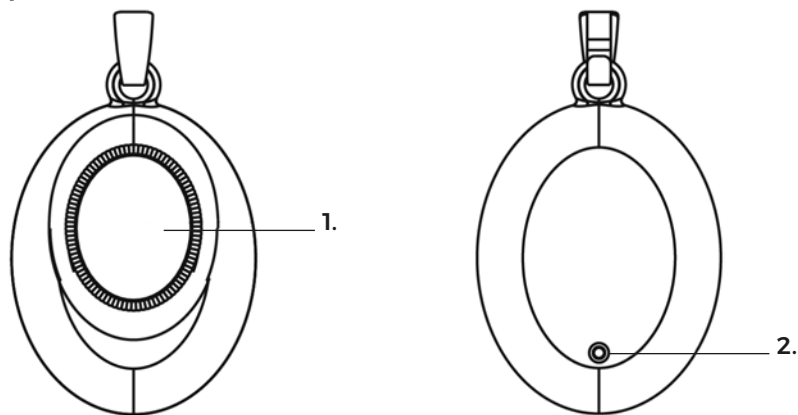
Remarque

Le bracelet d'alarme est entièrement étanche et peut aussi être porté autour du cou. A cet effet, utiliser exclusivement le cordon fourni. Pour des raisons liées au bon fonctionnement, il n'est pas permis de faire des noeuds avec le cordon.

Toujours prêt en toute situation

Testez régulièrement le bracelet d'alarme et les télécommandes existantes, même après la mise en service. Ainsi, vous aurez automatiquement la bonne réaction en cas d'urgence.

Braccialetto salvavita Ellipse per Genius



1. Spia LED
2. Tasto di allarme

Messa in funzione

Fase 1: mantenere premuto per circa 20 secondi il tasto di allarme del braccialetto salvavita. Quando la spia LED lampeggia 3 volte, significa che il controllo automatico della batteria salvavita è attivo.

Fase 2: premere per circa 3 secondi il tasto con il contorno giallo dello Genius, sino a quando lampeggia.

Fase 3: premere il tasto di allarme del braccialetto salvavita sino a quando lo Genius emette un segnale acustico di conferma.

Fase 4: premere di nuovo brevemente il tasto con il contorno giallo dello

Genius, sino a quando non lampeggia più. A questo punto il braccialetto salvavita è connesso allo Genius.

Passo 5: testare il braccialetto salvavita e tutti gli altri trasmettitori collegati, come ad es. sensori di caduta e pulsanti di allarme, con un allarme di prova.

Controllo della portata

Si consiglia di inviare un allarme di prova da vari punti della propria casa o appartamento per verificare la portata del braccialetto salvavita, che normalmente copre circa 150 metri dal Genius. Per effettuare questa operazione premere per circa 3 secondi il tasto con il contorno giallo dello Genius. Quindi premere il tasto di allarme sul braccialetto salvavita. Lo Genius conferma la ricezione con un segnale acustico (in questo caso non viene lanciato un allarme vero e proprio). Per terminare la verifica della portata, premere di nuovo brevemente il tasto con il contorno giallo dello Genius, sino a quando non lampeggia più.

Invio dell'allarme

Mantenendo premuto il tasto di allarme per circa 2 secondi, la spia LED diventa di colore rosso e viene inviato l'allarme. Una volta inviato, l'allarme non può più essere annullato.

Non sono previsti costi aggiuntivi per le telefonate o per gli allarmi lanciati.

Autonomia della batteria

La batteria ha un'autonomia di circa 5 anni. Quando la batteria del braccialetto salvavita è scarica, nello Genius scatta un allarme tecnico.

Nota

Il braccialetto salvavita è completamente impermeabile e può essere indossato anche intorno al collo. Per farlo è sufficiente utilizzare il cordino fornito in dotazione. Si ricorda che per motivi funzionali non è consentito fare un nodo al cordino.