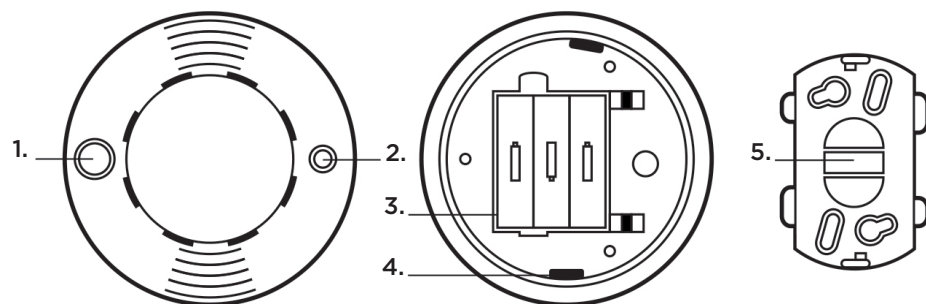


Rauchmelder



1. Testknopf
2. LED-Anzeige
3. Batteriefach

4. Öffnung des Bajonettverschlusses für die Montagehalterung
5. Montagehalterung

Inbetriebnahme

Schritt 1: Legen Sie die beigelegten Batterien in den Rauchmelder. Nachdem das Gerät den Vorgang mit 2 Pieptönen quittiert hat, weist die blinkende LED-Anzeige auf den Beginn der Startperiode hin. Diese dauert ca. 6 Minuten.

Schritt 2: Verbinden Sie während der Startperiode den Rauchmelder mit dem Genius. Drücken Sie dazu am Genius die gelb umrandete Taste für ca. 3 Sekunden, bis diese blinkt. Betätigen Sie danach am Rauchmelder den Testknopf, bis beide Geräte einen Bestätigungston abgeben. Drücken Sie nochmals kurz die gelb umrandete Taste, bis sie nicht mehr blinkt.

Schritt 3: Sobald der Rauchmelder einen Bestätigungston abgibt, startet die Kalibration. Diese dauert 2 bis 16 Minuten. Dabei piept der Rauchmelder alle 100 Sekunden sowie am Ende des Vorgangs. Falls der Rauchmelder nach 16 Minuten fortwährend piept, ist die Kalibration fehlgeschlagen. Entfernen Sie in diesem Fall kurz die Batterie und wiederholen Sie danach den Vorgang.

Reichweite testen

Lösen Sie vor der fixen Montage des Rauchmelders einen Probealarm vom gewünschten Standort aus, um die Reichweite zu testen. Drücken sie dazu den Testknopf am Rauchmelder. Der Genius quittiert den Probealarm mit einem Piepton. Dabei wird kein richtiger Alarm ausgelöst.

Montage

Schritt 1: Installieren Sie den Rauchmelder mit mindestens 60 Zentimetern Abstand zu einer Wand an der Decke – im Idealfall in der Mitte eines Raumes respektive im Treppenhaus an der höchsten Stelle.

Schritt 2: Nutzen Sie die Montagehalterung als Schablone, um an der gewünschten Stelle zwei Löcher zu bohren. Setzen Sie danach die Dübel ein.

Schritt 3: Schrauben Sie die Halterung mit den beiden Haken nach unten in die Dübel.

Schritt 4: Befestigen Sie den Rauchmelder mithilfe der Montagelöcher an den Haken der Montagehalterung. Drehen Sie den Rauchmelder im Uhrzeigersinn, bis er auf der Halterung einrastet.

Wir empfehlen Ihnen, den Rauchmelder **nicht** an folgenden Standorten zu montieren:

- in der Küche über dem Kochherd.
- in der Nähe von Ventilatoren, Kühlgeräten, Lüftern usw.
- in Ecken, über Schränken oder an anderen schwer zugänglichen Stellen.
- auf Dachfirstbalken im Satteldach.

Alarm auslösen

Wenn der Sensor Rauch erkennt, löst er automatisch einen Alarm aus.

Es fallen keine zusätzlichen Kosten für Gespräche oder ausgelöste Alarme an.

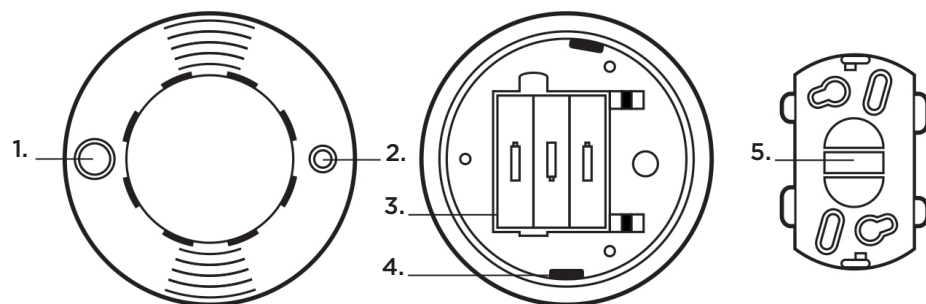
Batterielaufzeit

Die Lebensdauer der Batterie beträgt ca. 3 Jahre. Sobald die Batterie des Rauchmelders leer ist, löst der Genius einen technischen Alarm aus.

Hinweis

Der Rauchmelder muss regelmässig mit einem trockenen Staubtuch gereinigt werden. Da äussere Effekte den Sensor des Rauchmelders mit der Zeit beeinflussen, empfehlen wir Ihnen, die Kalibration gelegentlich zu erneuern. Drücken Sie dazu am Rauchmelder den Testknopf, bis die LED-Anzeige blinkt. Zwei Pieptöne bestätigen die Neu-Kalibration.

Détecteur de fumée



1. Bouton de test
2. Affichage LED
3. Logement batterie

4. Ouverture de la fermeture à baïonnette pour le support de montage
5. Support de montage

Mise en service

Etape 1: insérez la batterie fournie dans le détecteur de fumée. Dès que l'appareil a confirmé la manipulation en émettant deux bips, l'affichage LED clignotant indique le début de la période de démarrage. Elle dure env. 6 minutes.

Etape 2: pendant la période de démarrage, connectez le détecteur de fumée au Genius. Pour cela, appuyez sur la touche entourée de jaune du Genius pendant env. 3 secondes, jusqu'à ce qu'elle clignote. Actionnez ensuite le bouton de test sur le détecteur de fumée, jusqu'à ce que les deux appareils émettent un bip de confirmation. Appuyez encore une fois brièvement sur la touche

entourée de jaune, jusqu'à ce qu'elle ne clignote plus.

Etape 3: dès que le détecteur de fumée émet un bip de confirmation, l'étalonnage démarre. Il dure entre 2 et 16 minutes. Pendant ce temps, le détecteur émet un bip toutes les 100 secondes, ainsi qu'à la fin du processus. Si le détecteur continue d'émettre un bip après 16 minutes, l'étalonnage a échoué. Dans ce cas, retirez la batterie et répétez ensuite l'opération.

Tester la portée

Déclenchez une alarme d'essai de l'endroit que vous souhaitez avant de procéder au montage fixe du détecteur de fumée, afin de tester la por-

tée. Pour cela, appuyez sur le bouton de test du détecteur de fumée. Le Genius confirme l'essai d'alarme par un bip, sans qu'une véritable alarme ne soit déclenchée.

Montage

Etape 1: installez le détecteur de fumée au plafond, à 60 cm au moins d'un mur - idéalement au centre d'une pièce ou dans un escalier au point le plus haut.

Etape 2: utilisez le support de montage comme gabarit pour percer deux trous à l'endroit souhaité. Insérez ensuite les chevilles.

Etape 3: vissez le support avec les deux crochets vers le bas dans les chevilles.

Etape 4: fixez le détecteur de fumée à l'aide des trous de montage dans les crochets du support de montage. Tournez le détecteur de fumée dans le sens des aiguilles d'une montre, jusqu'à ce qu'il s'emboîte dans le support.

Nous vous recommandons de **ne pas** monter le détecteur de fumée aux endroits suivants:

- dans la cuisine au-dessus de la cuisinière.
- à proximité de ventilateurs, de réfrigérateurs, d'aérateurs etc.
- dans des coins, au-dessus de placards et à d'autres endroits

difficiles d'accès.
- sur des poutres faîtières de toits en pente.

Déclenchement de l'alarme

Lorsque le détecteur détecte de la fumée, il déclenche automatiquement une alarme.

Il n'y a pas de surcoût pour les conversations ou les alarmes déclenchées.

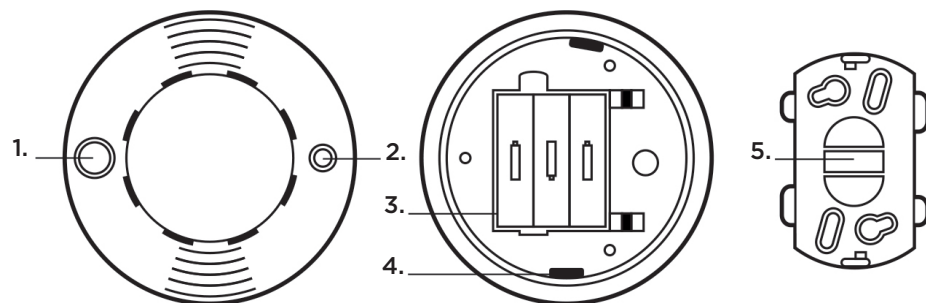
Autonomie de la batterie

La durée de vie de la batterie est d'env. 3 ans. Dès que la batterie du détecteur de fumée est vide, le Genius déclenche une alarme technique.

Remarque

Le détecteur de fumée doit régulièrement être nettoyé avec un chiffon doux sec. Des effets extérieurs pouvant influencer le détecteur à la longue, nous recommandons de procéder de temps en temps à un nouvel étalonnage. Pour cela, appuyez sur le bouton de test du détecteur de fumée, jusqu'à ce que l'affichage LED clignote. Deux bips confirment le nouvel étalonnage.

Rilevatore di fumo



1. Tasto di prova
2. Spia LED
3. Vano batterie

4. Apertura della chiusura a baionetta per la staffa di montaggio
5. Staffa di montaggio

Messa in funzione

Fase 1: inserire le batterie fornite in dotazione nel rilevatore di fumo. Dopo che il rilevatore ha confermato la procedura con 2 segnali acustici, il LED lampeggia per segnalare l'inizio della fase di inizializzazione. Questa fase dura circa 6 minuti.

Fase 2: durante la fase di inizializzazione è necessario connettere il rilevatore di fumo al Genius. Per effettuare questa operazione premere per circa 3 secondi il tasto con il contorno giallo del Genius, sino a quando lampeggia. Quindi premere il tasto di prova del rilevatore di fumo, sino a quando entrambi gli apparecchi emettono un segnale acus-

tico di conferma. Premere di nuovo brevemente il tasto con il contorno giallo del Genius, sino a quando non lampeggia più.

Fase 3: quando il rilevatore di fumo emette un segnale acustico di conferma, inizia la fase di calibrazione, che durerà da 2 a 16 minuti. Durante questa fase, il rilevatore di fumo emette un segnale acustico ogni 100 secondi e alla fine della procedura. Se allo scadere dei 16 minuti il rilevatore di fumo emette un segnale acustico continuo, significa che la calibrazione non è riuscita. In questo caso, rimuovere temporaneamente la batteria e ripetere la procedura.

Controllo della portata

Si consiglia di inviare un allarme di prova dal luogo desiderato prima di montare definitivamente il rilevatore di fumo per verificare la portata del segnale. Per effettuare questa operazione premere il tasto di prova del rilevatore di fumo. Il Genius conferma la ricezione dell'allarme di prova con un segnale acustico. In questo caso non viene inviato un vero e proprio allarme.

- in cucina sopra al piano di cottura;
- nelle vicinanze di ventilatori, apparecchi di refrigerazione, ecc.;
- negli angoli, sopra a un armadio o in altri punti difficili da raggiungere;
- alla trave di colmo di un tetto a due spioventi.

Invio dell'allarme

Quando il sensore rileva la presenza di fumo, invia automaticamente un allarme.

Non sono previsti costi aggiuntivi per le telefonate o per gli allarmi lanciati.

Autonomia della batteria

La batteria ha un'autonomia di circa 3 anni. Quando la batteria del rilevatore di fumo è scarica, nel Genius scatta un allarme tecnico.

Nota

Pulire periodicamente il rilevatore di fumo con un panno asciutto. Per evitare che con il passare del tempo alcuni fattori esterni possano far scattare involontariamente il sensore del rilevatore di fumo, si consiglia di ripetere la calibrazione di tanto in tanto. Per effettuare questa operazione premere il tasto di prova del rilevatore di fumo, sino a quando la spia LED lampeggia. Due segnali acustici confermano la nuova calibrazione.

Montaggio

Fase 1: installare il rilevatore di fumo al soffitto, mantenendo una distanza di almeno 60 centimetri dalle pareti. L'ideale sarebbe installarlo al centro della stanza o nel punto più alto della tromba delle scale.

Fase 2: utilizzare la staffa di montaggio come sagoma per praticare due fori nel punto desiderato. Quindi inserire i tasselli nei fori.

Fase 3: avvitare la staffa, con i due ganci rivolti verso il basso, nei tasselli.

Fase 4: agganciare il rilevatore di fumo ai ganci della staffa di montaggio aiutandosi con i due fori di montaggio. Ruotare il rilevatore di fumo in senso orario sino a quando scatta nella staffa di montaggio.

Si consiglia di **non** montare il rilevatore di fumo nei seguenti luoghi: